

短絡防止付きタイタンパ™

鉄道保線機器 レールマン

RAILMAN®

取扱説明書



ST-200B

日本製



警告

- 使用前に必ずこの取扱説明書をご熟読してしてから、正しい使用方法でご使用下さい。
- この製品は、短絡事故防止付きタイタンパです。
- この製品は、バラスト道床の突き固め以外、ご使用しないでください。
- この取扱説明書は常時内容が確認できるようお取り計らいください。
- この製品は、初期不良を除き、保証期間が一切ございません。予めご了承ください。
- この製品を輸出する場合には、必ずメーカーへご相談ください。
- 本取扱説明書は、ホームページ上からダウンロード下さい。配布は行っておりません。

株式会社 石田製作所

Ver.2

はじめに、

☆このたびは、RAILMANの短絡防止付きタイタンパをお買い求め頂き、誠にありがとうございます。
ございます。

●この取扱説明書は、本機を安全に正しく使用して頂くために作成しています。本機の取扱いを誤りますと、事故や故障の原因となりますので、ご使用前には必ずこの取扱説明書をお読みください。

●本機の取扱いはこの取扱説明書の内容を理解し、安全な取扱いができる人が行ってください。また、安全作業上で影響がでるような病気・薬服用・体調不良の時は、本機の使用を控えてください。

●本機を使用した作業や本機の取扱いにおいては、関連する法律(労働安全衛生法、消防法、騒音規則等)および、その法律に基づく規則を遵守してください。

●本機を貸し出すときは、必ず取扱説明書を添付し、よく読んでから使用するよう、指導してください。この取扱説明書は、いつでもご覧いただけるよう、所定の場所に保管してください。紛失・汚損・破損したときは、お買い求めの販売店にご注文ください。ご不明な点、お気づきの点がありましたら、お求めの販売店にご相談ください。また、本機についてのお問い合わせ時は、モデル名と製造番号をお知らせください。本機を破棄される場合は、産業廃棄物として関連法規に基づいた処理を行ってください。処理にお困りの場合は、販売店にご相談ください。

免責事項

タイタンパ ST-200B を安全に正しくお使いいただく為ご使用前に本章および本書に記載されている内容を必ずご覧ください。

尚、本書に記載されている指示に従わず運転された結果生じた損害や、障害については、株式会社石田製作所は責任と保証を負わないものとします。



安全上の注意

警告、注意の意味とシンボル記号の見方




● 警告と注意

ここでは、記載内容を無視して誤った使い方をした場合に生じる危害や損害の程度を、次のような「警告 (WARNING)」と「注意 (CAUTION)」の表示で区分しています。

● シンボル記号

表 示	表示の内容
 危 険	【危険】は、死亡または重症を負う可能性のある切迫した危険な状況を示す表示です。
 注 意	【注意】は、軽傷または中程度の障害を負う可能性のある危険な状況を示す表示です。

ここでは、守っていただく内容の種類を、「注意喚起」、「禁止」、「強制」の3種類に区分し、次のようなシンボルで説明しています。なお、次に記載したシンボル記号はその一例です。

 注 意	△記号は、気を付けていただきたい事柄について記載した内容を示すシンボル記号です。
 禁 止	してはいけない禁止事項について記載した内容を示すシンボル記号です。
 強 制	必ず実行していただきたい強制事項について記載した内容を示すシンボル記号です。

注意事項

タイタンパは安全にお使いいただける機構となっておりますが、誤った使い方をされると火災や重大な事故、故障につながる恐れがございます。次の注意事項を必ず守ってください。

ご使用にあたって



警告 (WARNING)

	<ul style="list-style-type: none">• 他の用途への使用は危険ですので使用しないでください。• 高温の場所での使用は避けてください。• 機器は絶対に解体または分解しないでください。 解体または分解した状態で使用すると故障や感電などの事故の原因になります。なお、内部の調整や点検、修理はお買い求めの販売店にお申し付けください。• 故意に水をかけたり、雨などにさらさないでください。 ショートや発熱により火災や感電、故障の原因になります。
--	--

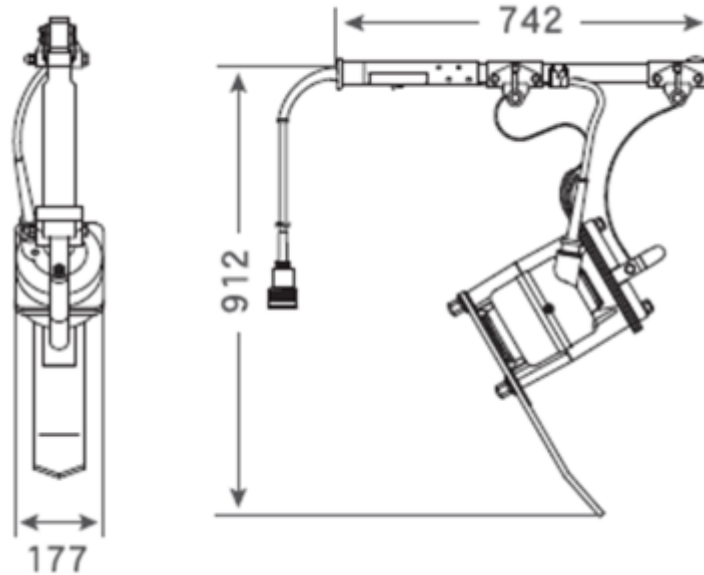
異常が起これたら



警告 (WARNING)

	<ul style="list-style-type: none">• 機器の内部に水や異物が入ったらすぐに運転を停止してください。 機器の内部に水や異物が入ったまま運転すると故障の原因になります。すぐに運転を停止してください。• 異常な音や振動などが発生した場合には速やかに停止させてください。 そのまま使用すると、破損や、感電などの事故の原因となりたいへん危険です。運転を停止し、できるだけ早くお買い求めの販売店までご相談ください。
--	---

外觀寸法



外觀寸法基本図(ビータは標準仕様品)

製品仕様

型式	ST-200B
入力電圧	3 相交流 200 ~ 220V
定格電流	1A
定格出力	200W
入力周波数	50/60Hz
振動数	2,800/3,400min ⁻¹
タンピング能力	40 ~ 60 秒/枕木 1 箇所
3 軸合成値	27.8 m/s ²
重量(標準ビータ装着時)	28 kg

梱包内容

- 短絡防止付きタイタンパ ST-200B 1 台
- 取扱説明書 1 冊 (ペーパーレス化に伴い、以後、Web 配信をのみを予定。)

鉄道保線機器のパイオニア
ご用命がございましたら、お気軽にご相談ください。

総発売元

鉄道保線機器 レールマン
RAILMAN®
株式会社石田製作所

本社 〒376-0013 群馬県桐生市広沢町1-2588

TEL 0277-54-1711(代表)

FAX0277-54-1716

JR 043-6170

営業時間 8:00~17:00

定休日 土日/祝祭日/年末年始

ご相談・アフターサービス・修理担当窓口 本社 営業課

代理店

札幌・仙台・新潟・水戸・埼玉・東京・金沢・静岡・名古屋・大阪・岡山・
米子・北九州・福岡・大分