



# ISHIDA

# News

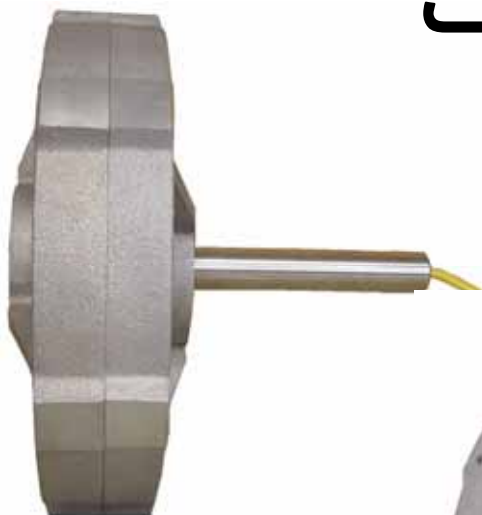
2005. 8

## 「世界最軽量スリム型」風力発電向け発電機 製品カタログ

E002L 型風力発電用発電機

顧客満足度No.1の実績  
世界64カ国で愛用

### これからは、薄くて軽い。



世界最小、しかも最軽量

高耐食材質の軽量ボディー  
従来より始動トルクが軽減

# E<sup>ゼロ</sup> L<sup>ライト</sup> 型

**E002L** 新発売

オープン価格

定格出力 25 [W]

MADE IN JAPAN



梱包内容

取扱説明書(1冊)

ステッカー(2枚セット)



風車の取付け加工寸法は従来と同じ。  
従来品から簡単に付け直しが可能です。

[www.ishida-seisakusyo.co.jp](http://www.ishida-seisakusyo.co.jp)

本カタログに掲載しております価格には配送などの費用は含まれておりません。

写真は、E002L 型発電機です。

オープン価格商品は販売店にお問い合わせ下さい。尚、弊社ステッカーを標準セット2枚に加え更に2枚(計4枚)貼られる場合には広告掲載費として特別還元価格にて御提供させて頂くこともございます。

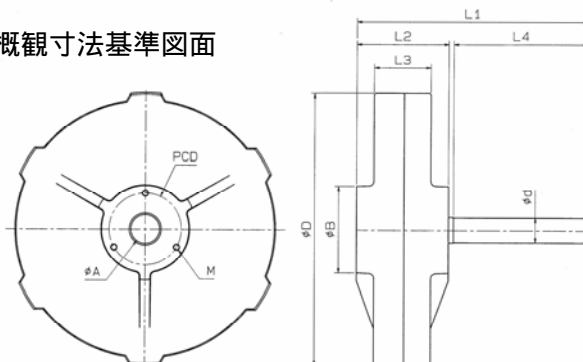
# E0(ZERO)L Series 概観寸法・スペック(仕様)

発電機諸元表(公称電圧は整流器を通して出力される電圧です。)

形式	E002L	E006L	E010L	E020L	E030L
定格出力	25W				
相数	単相				
公称電圧	DC12V				
定格回転数	750rpm				
定格発生トルク	0.52				
L1 (mm)	138				
L2 (mm)	55				
L3 (mm)	34	-	-		
L4 (mm)	80				
D(mm)	164				
d(mm)	15				
B(mm)	51				
PCD(mm)	43				
M(ねじ)	M4				
A(mm)	17				
重量 (kg)	2.4kg				

絶賛好評発売中

概観寸法基準図面



販売条件

弊社ステッカー2枚を風車本体もしくは、支柱など風力発電機に必ず2枚貼って下さい。

後日、貼ったステッカーの写真を確認させていただきます。

ご入金確認後の商品発送となります。

オプション販売【整流器】

メーカー推奨品

型式 S1

型式 S2



E002L E006L 対応



E010L E020L E030L 対応

定価 オープン価格

定価 オープン価格

異電圧(例 24V・48V)仕様も特注生産で対応いたしております。お求めの際は、本社営業課までご連絡下さい。様々な風車に取付けられるように風車取付け部分の機械加工も単体(1個)からでもサービス価格で対応いたします。整流器は本体に付属しておりません。弊社にてご推奨されております整流器を是非、お買い求め下さい。性能グラフにつきましては、E0シリーズとほぼ同等でございます。別紙 E0 シリーズ製品カタログをご参照下さい。開発後の量産化の際は、ケース(素材)から弊社海外部品調達ネットワークによりお求め安い価格で御提供できます。

## ⚠ 安全に関するご注意

商品を安全にお使い頂くため、ご使用前に必ず「取扱説明書」をよくお読み下さい。湿気・ほこり・湯気などの多い場所に設置しないで下さい。

購入前の商品情報も、購入後の活用サポート情報も のホームページでご案内します。



石田のホームページ 2005年6月新装リニューアルオープン [www.ishida-seisakusyo.co.jp](http://www.ishida-seisakusyo.co.jp)

商品情報、サポート情報や製品の仕様などの様々な情報はもちろん、お持ちの発電機にあう付属周辺機器探しや活用方法まで多くの情報を記載しています。

また現在、様々な石田製品の販売店募集を行なっております。是非、ご検討くださいませ。

## 販売店 ご案内

確かな技術で明日を拓く



受付時間 月～金 8:00～20:00

土・日・祝日 8:00～17:00(時期により、休業日もございます。)

整流器・バッテリー・コントローラー・付属品も販売しております。

ホームページ <http://www.ishida-seisakusyo.co.jp> にて販売中

# 株式会社 石田製作所

〒376-0013 群馬県桐生市広沢町 1 - 2588

カタログ記載内容 2005年6月現在

商品の取り扱い方法、購入相談、その他のお問い合わせは **本社営業課**

**0277-54-1711**